

Technische Spezifikationen / Rider

MeerJungsFrauen DaLang Puppencompany

22.10.2007

Bühne Minimale Masse: Höhe 3,80 m / Tiefe 5 m / Breite 4,50 m
Ton- und Licht Regie müssen gleichzeitig bedienbar sein, mit guter Sicht auf die Bühne.

Ton 2 CD Spieler
1 Tonanlage mit Mischpult dem Raum entsprechend.

Licht Gemäss Lichtplan

PC`s und Fresnels alle mit Torblenden und Filaterrahmen.

Rauchmelder **Im Stück gibt es ein kleiner Pyro-Effekt! Je nach räumlicher Voraussetzung und feuerpolizeilichen Auflagen, wird darauf verzichtet!**
Bitte mit Techniker, Stefan Marti, absprechen!

Aufbauzeit: 5 Std. / Dauer der Vorstellung: 55 min. ohne Pause

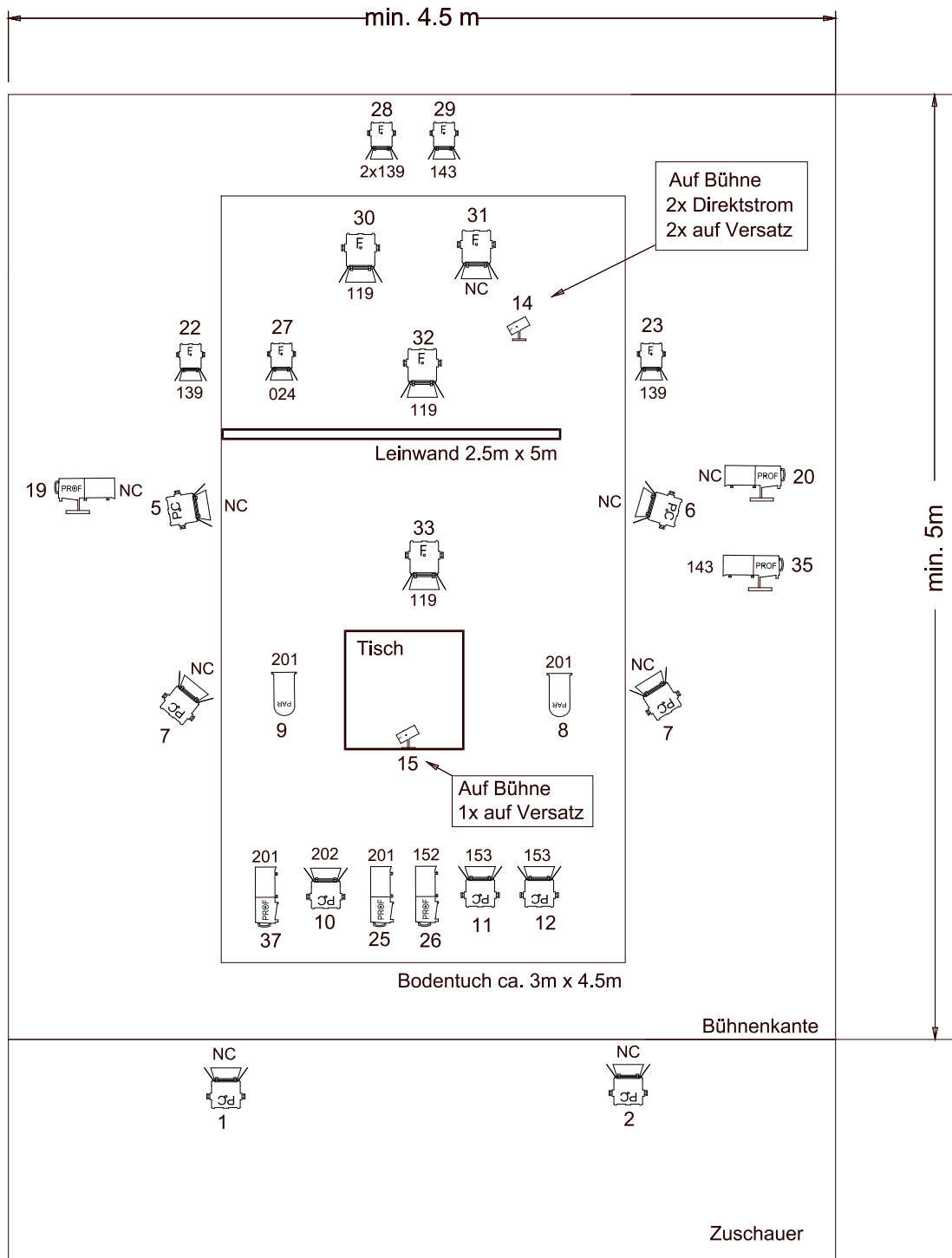
Abbauzeit: 1 Std.

Während dem Auf- und Abbau sowie den Vorstellungen wird eine TechnikerIn benötigt, der/die vertraut ist mit der Ton- und Lichtanlage.

Wir brauchen einen Parkplatz für einen PKW.

Für weitere Informationen stehe ich gerne zu Verfügung.

Stefan Marti
Mobil 0041 (0)78 770 38 33
smartlight@gmx.ch



- 2x PAR 64 CP62
- 5x PC od F 650 W
- 9x PC 1 KW
- 4x Fresnel 1 KW
- 2x Eigenbau 12 V
- 3x Zoomprofiler z.B. 25°-50°
- 3x Profiler 50°

	DATE	Gastspiel MeerJungsFrauen	
smartlightlichtdesign	22.10.07		
smartlight@gmx.ch 0041(0)78 770 38 33		SCALE: NO	SHEET 1 von 1